

UNICORD-CH-01A

휴대용
전기차
충전기

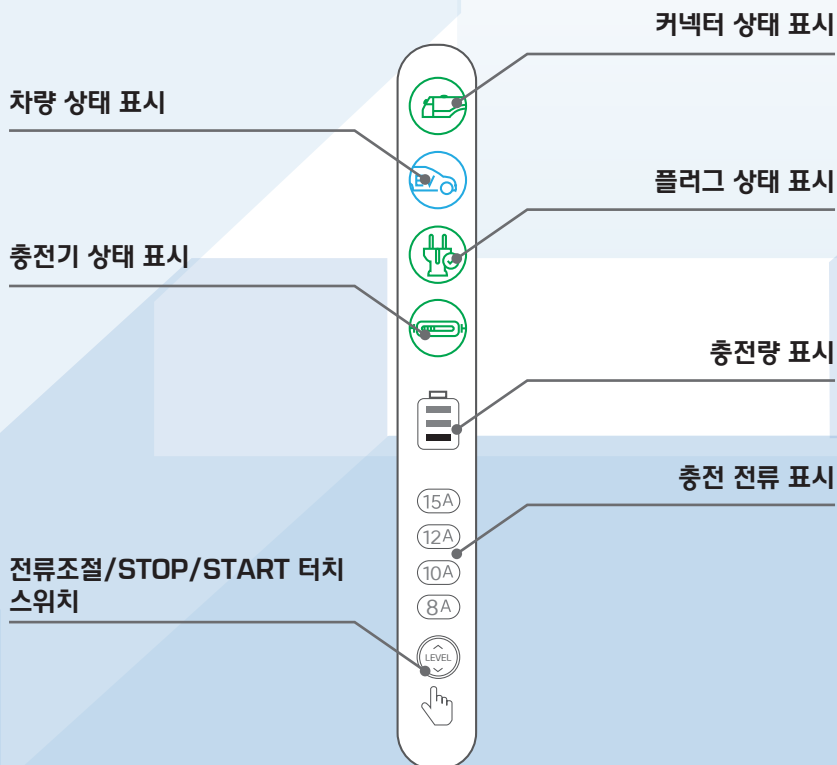


아이콘 디자인 적용

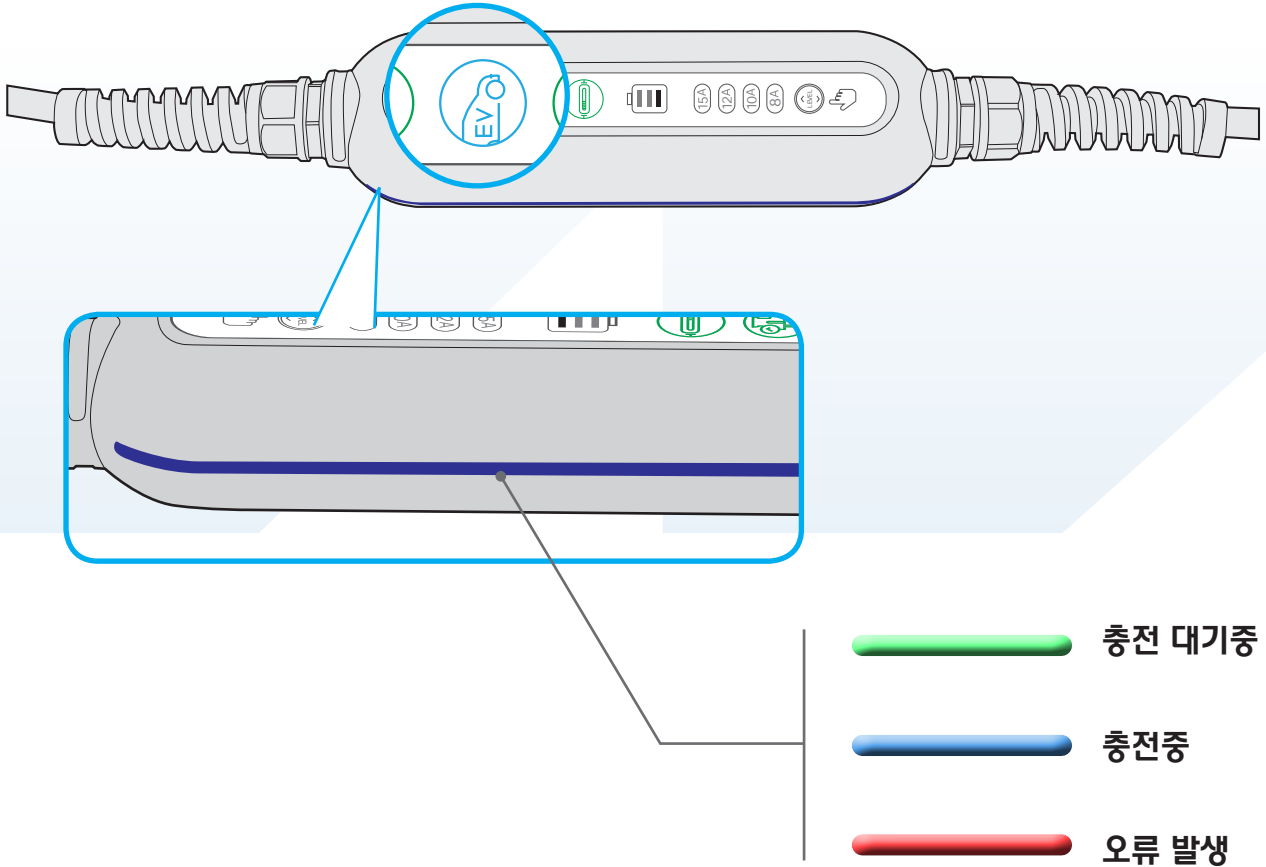
디스플레이 및 터치스위치



충전상태정보



측면 3색 Bar-LED와 아이콘에 의한 충전 상태 표시



아이콘 상태 표시 예



차별화된 슬림 구조

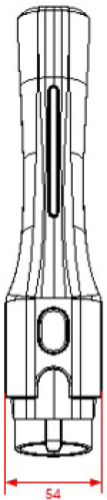
인체 공학 디자인, 편안한 그립감

표면 질감 또한 고급화 SF 코팅 처리가 되어있어,
일반 볼팅 구조가 아닌 초음파 용착을 적용하여
경량화 및 슬림 구조를 모두 갖추었습니다.

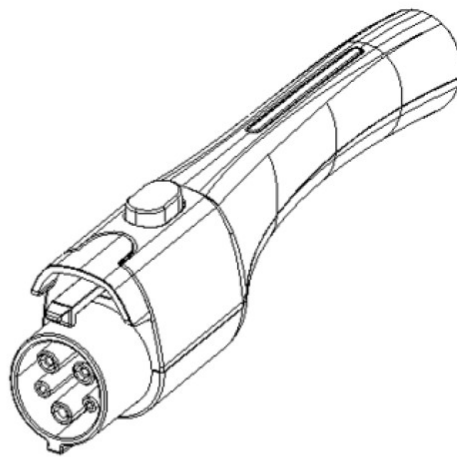
LED 충전표시등



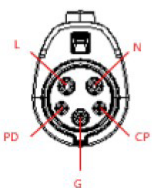
폴리카보네이트(PC) 재질 적용
(난연/질김/견고)



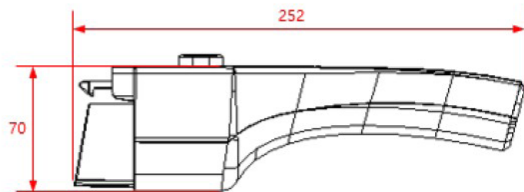
[TOP]



[SIDE]



[FRONT]



방수 성능 (IP55)

IP55 방수/방진 설계가 되어 있어, 물이나 먼지로부터
제품을 보호할 수 있습니다

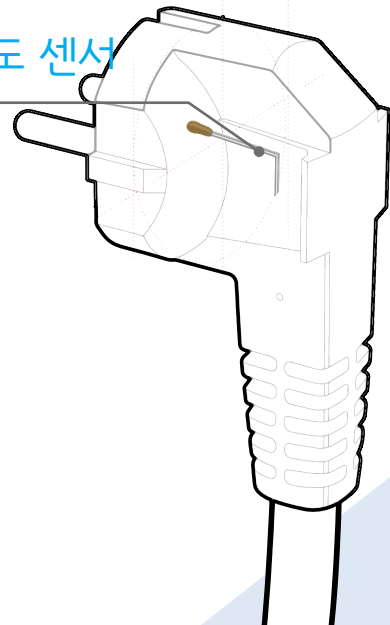


화재 방지 온도 센서 내장 플러그 적용

플러그 온도 센서를 통해 제품이 과열되면 충전 전류를 자동으로 감소시키고,
제한 범위를 초과하게 되면 전력을 자동으로 차단하여 화재사고를 방지할 수 있습니다.



온도 센서



자가진단 기능

동작 전에 자체 이상 여부 확인 후 충전 플로우 진입,
문제 발생시 사전에 경고음이 발생합니다.
주요 소자를 사전에 자체적으로 점검하여 사용자 안전을 강화하였습니다.
제품을 과전압/ 과전류/ 과열/ 단락/누설로부터 보호합니다.

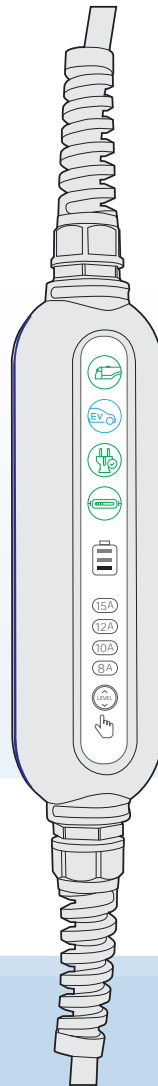
문제 알림음

제품에 문제가 생기면
알림음이 발생합니다.



충전 알림음

충전이 시작되면,
알림음으로 나타냅니다.



구성품



충전기 본체

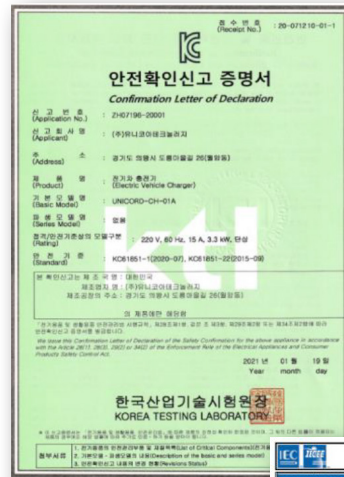


전용 수납가방

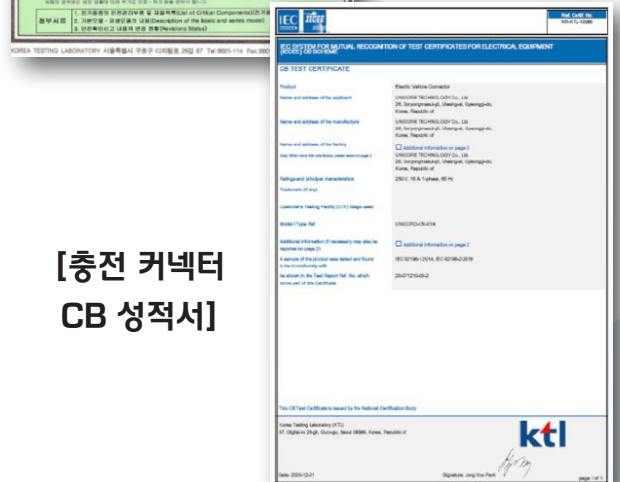
사양 및 인증서

제품 사양

구분	내용	
입력 전압	AC 85~265V	
정격 전력	3.3kW (AC 220V / 15A)	
동작 온도	- 20 ~ 50 °C	
사이즈	길이	5M / 10M / 15M
	사이즈(ICCB)	65mm x 225mm x 40mm
	무게	1.5kg
재질	Poly Carbonate (난연 PC) + SF 코팅	
방수/방진	IP55	
규격	아웃렛(커넥터)	SAE J1772, IEC62752 (Type 1)
	ICCB	IEC61851
	Power Cord	KC60884(E/F Type - 온도센서내장)
	EV Cable	TUV (EN50620)
주요 기능/특징	전류 조절	4단계(15A/12A/10A/8A)
	고온 감지 차단 (ICCB/플러그)	플러그 고온 발생시 충전전류 자동 조절/중단
	누설전류 차단	20mA
	자가진단 기능	주요 전기 안전 부품 자체 점검
	터치 스위치	충전 전류 설정 / 충전 중단 / 충전 시작
	동작확인음 지원	충전 전류 설정 / 충전 시작 / 고장 발생
상태 표시 LED	ICCB 사이드 바	전원(Green)/충전중(Blue)/고장(RED)
	ICCB TOP 아이콘	전체 동작 아이콘에 의한 정보 표시 / 슬립모드(1분)
	충전 커넥터	충전 시작시 Blue LED 점등



[KC 인증서]



[충전 커넥터
CB 성적서]

제조사: (주)유니코아테크놀로지
제품명: 휴대용 전기차 충전기
홈페이지: ev-unicord.com
제조국가: 대한민국 (경기도 의왕시)
문의 및 AS연락처: 031 462 5972

